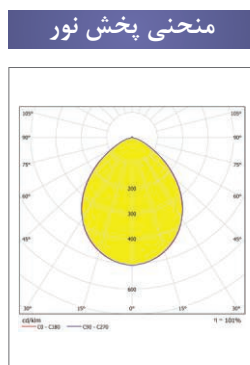
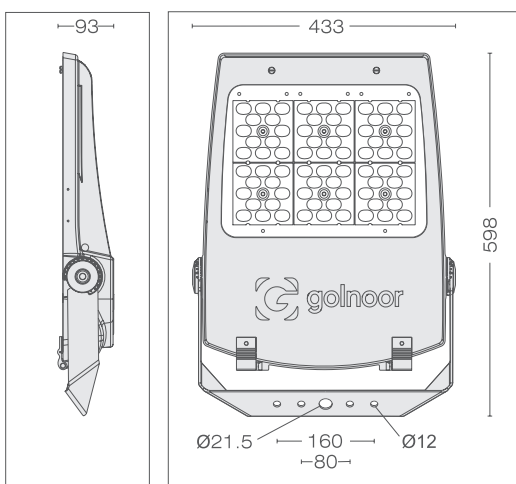


مشخصات الکتریکی		
200W	175W	شاخص
230/50		ولتاژ و فرکانس ورودی نامی (V-AC/Hz)
180 - 265/50 - 60		محدوده ولتاژ و فرکانس ورودی (V-AC/Hz)
200	175	توان نامی (W)
0.92@230	0.80@230	جریان ورودی نامی (A@V)
0.95		ضریب توان
24		ولتاژ کار مدول LED (V-DC)
%15 ≥		اعوجاج هارمونیک کل سیستم (THD)
یکپارچه		نوع مدول LED
I		کلاس حفاظت در برابر شوک الکتریکی
مستقل		نوع لوازم کنترل

مشخصات نوری		
200W	175W	شاخص
SMD LED (Mid power)		منبع نوری
240	216	تعداد LED تکی به کار رفته در مدول (pcs)
1.5		توان نامی LED تکی (W)
25000	21880	شار نوری (Lm)
125		بهره نوری (Lm/W)
3000, 4000, 5000, 6500		دمای رنگ اسمی (°K)
75		شاخص نمود رنگ
5SDCM		رواداری مختصات رنگ (مقدار اولیه و حین بهره برداری)
750/559		کد نورسنجی
9		کد حفظ شار نوری
25,60,90		زاویه تابش (درجه)



\* دارای پوشش نانو آبگریز بر روی سطح حباب چراغ

توان نامی محصول	کد محصول
175W	359175
200W	359200

مشخصات مکانیکی	
میزان	شاخص
IP66	درجه آبندی (IP)
IK07	درجه حفاظت در برابر برخورد اجسام سخت (IK)
آلومینیوم دایکاست	جنس بدنه
شیشه سکوریت شده	جنس خارجی ترین جدار نورگذر
رنگ پودری الکترواستاتیک	پوشش بدنه
10.25	وزن (Kg)

مشخصات عمومی	
میزان	شاخص
25	دمای اسمی محیط (tq) مرتبط با عملکرد چراغ (°C)
-20 ~ +50	محدوده دمای کارکرد (°C)
95	بیشینه رطوبت مجاز (%)
70000	طول عمر میانه اسمی (L <sub>70B50</sub> ) (ساعت)
15	مقدار اسمی خرابی ناگهانی در طول عمر میانه (%)

