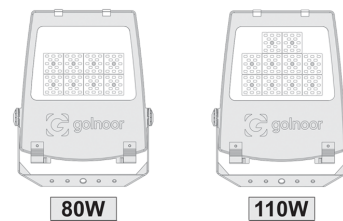
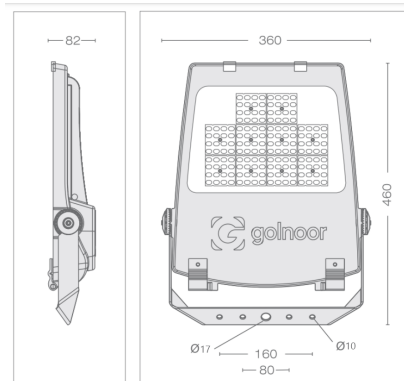


## آریل 2



5 سال گارانتی



مشخصات الکتریکی		
110W	80W	شاخص
230/50		ولتاژ و فرکانس ورودی نامی (V-AC/Hz)
180-265/50-60		محدوده ولتاژ و فرکانس ورودی (V-AC/Hz)
110	80	توان نامی (W)
0.5@230	0.73@230	جریان ورودی نامی (A@V)
0.95		ضریب توان
36	36	ولتاژ کار مدول LED (V-DC)
<10%		اعوجاج هارمونیک کل سیستم (THD)
Integrated		نوع مدول LED
I		کلاس حفاظت در برابر شوک الکتریکی (V230)

مشخصات نوری		
110W	80W	شاخص
SMD LED		منبع نوری
120	96	تعداد LED تکی به کار رفته در مدول (PCS)
1.5	1.5	توان نامی LED تکی (W)
*14600~16000	*10800~11900	شار نوری (lm)
*133~145	*135~149	بهره نوری (lm/W)
3000,4000,5000,6500		دمای رنگ (k)
75		شاخص نمود رنگ
5SDCM		رواداری مختصات رنگ (مقدار اولیه و حین بهره برداری)
730/559,740/559,750/559,765/559		کد نورسنجی
9		کد حفظ شار نوری
25,60,90	25,60,90	زاویه تابش (degrees)

مشخصات مکانیکی	
IP66	درجه آب بندی (IP)
IK07	درجه حفاظت در برابر برخورد اجسام سخت (IK)
Diecast Aluminum	جنس بدنه
شیشه سکوریت شده	جنس خارجی ترین جدار نور گذر
رنگ پودری الکترواستاتیک	پوشش بدنه
5.5	وزن (Kg)

مشخصات عمومی	
25	دمای اسمی محیط مرتبط با عملکرد چراغ (°C)
-20~+50	دمای مجاز محیط (°C)
95	بیشینه رطوبت مجاز (%)
100000	طول عمر اسمی (hrs)(L70B10)

کد محصول		
110W	80W	توان (W)
411312	411312	کد

Optical valuse Ariel 2					
CCT	Beam Angle	80W		110W	
		Luminous Flux(lm)	(lm/W)	Luminous Flux(lm)	(lm/W)
4000,5000,6500°K	25°	11,700	146	15,800	144
		3000°K	11,100	139	15,000
4000,5000,6500°K	60°	11,900	149	16,000	145
		3000°K	11,300	141	15,200
4000,5000,6500°K	90°	11,400	143	15,400	140
		3000°K	10,800	135	14,600

