

کم‌ترین فاصله نصب از اجسام		برآمدگی کم از سطح نصب		ترووایرینگ از طریق چراغ		سنسور حرکتی با فرکانس بالا	
قابلیت نصب بر روی سطوح قابل اشتعال		قابلیت نصب در عمق کم		فیوز		سنسور حرکت مادون قرمز	
مقاومت سیم ملتهب		نور دکوراتیو		روشن شدن سریع		چراغ اضطراری یک ساعته	
چراغ سقفی روکار		پخش نور گسترده		قابلیت دیم دوسطحی		چراغ اضطراری دو ساعته	
چراغ دیواری روکار		پخش نور متقارن		منبع نور قابل تنظیم		چراغ اضطراری سه ساعته	
چراغ آویز		پخش نور نامتقارن		دیم ۱ تا ۱۰ ولت		نصب سریع	
چراغ برای نصب روی ریل		پخش نور دایره ای		سیستم دالی		قطع کامل	
چراغ تصویرتاب		پخش نور بیضوی		فتوسل		منبع نور LED	
چراغ سقفی توکار		چراغ با نصب پیوسته		چراغ آزاد ایستاده		نصب بدون ابزار	
چراغ دیواری توکار		مقاوم در برابر عبور		چراغ متحرک		شرایط سخت کارکرد	
چراغ دفنی		درجه محافظت IP		نور افکن		ماژولار	
پایه سیم عبور برق		کلاس یک حفاظتی		IP از سمت پایین		مقاوم در برابر عبور اتومبیل	
ضریب توان بالا		کلاس دو حفاظتی		چراغ خیابانی		رودی کابل از جانب	
  	بنابه درخواست مشتری	کلاس سه حفاظتی		پایه چراغ روشنایی		ترووایرینگ	

بر اساس استانداردهای بین المللی، درجه حفاظت تجهیزات با حروف IP به همراه دو عدد نشان داده میشود که عدد اول از سمت چپ نشان دهنده درجه حفاظت در برابر ورود اجسام خارجی و گرد و غبار و عدد دوم، نمایانگر میزان حفاظت در برابر ورود آب و رطوبت است.

شرح	عدد اول
بدون حفاظت	0
حفاظت شده در برابر ورود اشیا با قطر بیشتر از ۵۰ میلی متر	1
حفاظت شده در برابر ورود اشیا با قطر بیشتر از ۱۲ میلی متر	2
حفاظت شده در برابر ورود اشیا با قطر بیشتر از ۲/۵ میلی متر	3
حفاظت شده در برابر ورود اشیا با قطر بیشتر از ۱ میلی متر	4
دستگاه به طور کامل در برابر نفوذ گرد و غبار حفاظت نشده است، اما گرد و غبار وارد شده در کارکرد دستگاه اختلالی ایجاد نمی کند	5
حفاظت شده در برابر نفوذ گرد و غبار به طور کامل	6

شرح	عدد دوم
بدون حفاظت	0
حفاظت شده در برابر ریزش عمودی قطرات آب	1
حفاظت شده در برابر ریزش قطرات آب با زاویه کم تر از ۱۵ درجه	2
حفاظت شده در برابر پاشش آب با زاویه کم تر از ۶۰ درجه	3
حفاظت شده در برابر پاشش آب از هر جهت	4
حفاظت شده در برابر پاشش آب با فشار از هر جهت	5
حفاظت شده در برابر پاشش آب با فشار بسیار زیاد از هر جهت	6
حفاظت شده در برابر غوطه ور شدن در آب تحت شرایط استاندارد فشار و زمان	7
حفاظت شده در برابر غوطه ور شدن در آب به طور دائم	8

نورافکن LED

LED Floodlights

- * طراحی زیبا با سیستم دفع حرارتی بهینه
- * تامین پخش نور یکنواخت
- * بازده نوری و طول عمر بالا در راستای کاهش هزینه های انرژی
- * منبع تغذیه استاندارد با قابلیت کنترل دقیق جریان، ضریب توان بالا و آلودگی هارمونیکی کم
- * توان مصرفی و نور خروجی ثابت در گستره وسیعی از ولتاژ ورودی (180 – 265 VAC)
- * منبع تغذیه دارای حفاظت در برابر ولتاژ اضافی و گذرا
- * قابلیت تولید در دو حالت تغذیه با برق شهر و سیستم انرژی خورشیدی
- * امکان استفاده در شرایط دمایی و آب و هوایی متفاوت
- * درجه حفاظت بالا و مقاومت خوب در برابر خوردگی و تنش مکانیکی
- * مجهز به جدار نورگذر شیشه ای مقاوم در برابر ضربه با قابلیت داشتن پوشش نانومتر آبگریز
- * دسته نصب قابل تنظیم و دقیق جهت سهولت در امر نصب
- * امکان تولید با دمای رنگ و زوایای پخش نور مختلف
- * دستیابی به بهترین و جذاب ترین ترکیب رنگ و جلوه های نوری در سیستم رنگ متغیر (RGB)
- * پخش نور متقارن و نامتقارن
- * استفاده از لنز و بردهای LED مدولار جهت امکان دستیابی به پخش نورهای متفاوت و مورد نیاز
- * دارای درجه حفاظت در برابر برخورد با اجسام سخت (IK)

Standards	استانداردها
INSO 5920-1	چراغ ها - قسمت ۱ : مقررات عمومی و آزمون ها
IEC 60598-2-5	چراغ ها - قسمت ۲ - ۵ : مقررات ویژه - نورافکن ها
INSO 20873-1	عملکرد چراغ - قسمت ۱ : الزامات عمومی
INSO 20873-2-1	عملکرد چراغ - قسمت ۲ - ۱ : الزامات ویژه برای چراغ های LED
INSO 16075	لوازم کنترل الکترونیکی با تغذیه AC یا DC برای مدول های LED - الزامات عملکردی
INSO 7644-2-13	لوازم کنترل لامپ - قسمت ۲ - ۱۳ : الزامات ویژه برای لوازم کنترل الکترونیکی با تغذیه AC یا DC برای مدول های LED
IES LM-80	Measuring Luminous Flux & Color Maintenance of LED Packages, Arrays & Modules

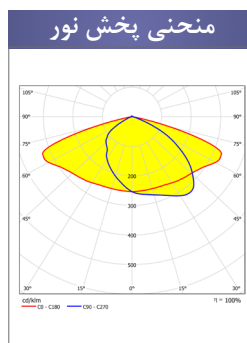
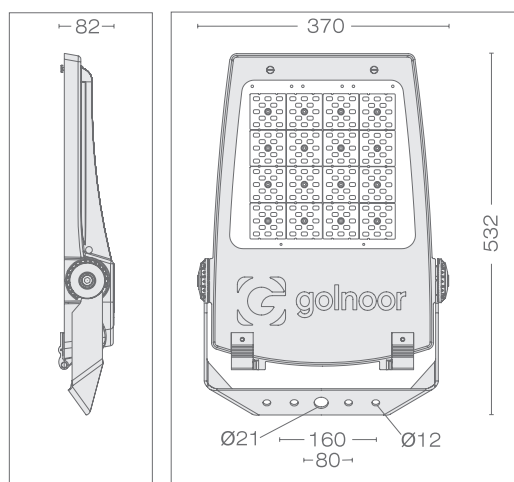
مشخصات الکتریکی

200W	شاخص
230/50	ولتاژ و فرکانس ورودی نامی (V-AC/Hz)
180 - 265/50 - 60	محدوده ولتاژ و فرکانس ورودی (V-AC/Hz)
200	توان نامی (W)
0.92@230	جریان ورودی نامی (A@V)
0.95<	ضریب توان
24	ولتاژ کار مدول LED (V-DC)
%15 ≥	اعوجاج هارمونیک کل سیستم (THD)
غیریکپارچه	نوع مدول LED
I	کلاس حفاظت در برابر شوک الکتریکی

مشخصات نوری

200W	شاخص
SMD LED (Mid power)	منبع نوری
192	تعداد LED تکی به کار رفته در مدول (pcs)
1.5	توان نامی LED تکی (W)
23000	شار نوری (Lm)
115	بهره نوری (Lm/W)
5000	دمای رنگ اسمی (°K)
75	شاخص نمود رنگ
5SDCM	رواداری مختصات رنگ (مقدار اولیه و حین بهره برداری)
750/559	کد نورسنجی
9	کد حفظ شار نوری
25,60,90	زاویه تابش (درجه)

مقادیر دمای رنگ 3000°K, 4000°K, 6500°K نیز قابل ارائه می باشند.



آریو ۳



توان نامی محصول

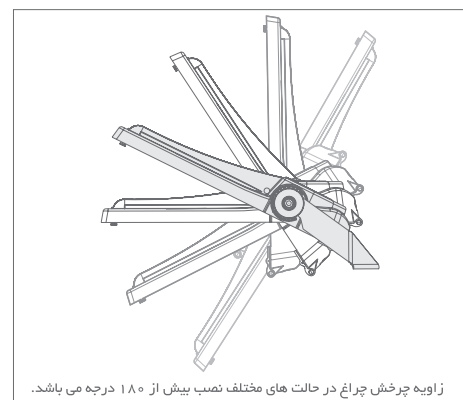
کد محصول	374200
توان نامی محصول	200W

مشخصات مکانیکی

شاخص	میزان
درجه آبندی (IP)	IP66
درجه حفاظت در برابر برخورد اجسام سخت (IK)	IK07
جنس بدنه	آلومینیوم دایکاست
جنس خارجی ترین جدار نورگذر	شیشه سکوریت شده
پوشش بدنه	رنگ پودری الکترواستاتیک
وزن (Kg)	7.4

مشخصات عمومی

شاخص	میزان
دمای اسمی محیط (tq) مرتبط با عملکرد چراغ (°C)	25
محدوده دمای کارکرد (°C)	-20 ~ +35
بیشینه رطوبت مجاز (%)	95
طول عمر میانه اسمی (L70B50) (ساعت)	50000
مقدار اسمی خرابی ناگهانی در طول عمر میانه (%)	15



زاویه چرخش چراغ در حالت های مختلف نصب بیش از ۱۸۰ درجه می باشد.