

# چراغ های ماژولار ماتریس

نورافکن / تونل / برج های مرتفع

180-240-300-360-720 W

IP66



# راهنمای نصب و راه اندازی چراغ ماتریس

720W	360W (متحنی)	360W (ساده)	300W	240W	180W

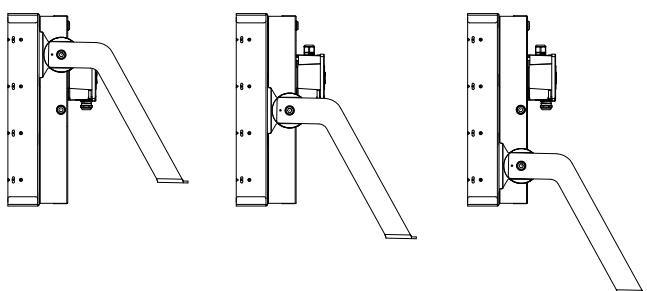
## انواع پایه نصب

قطعه مدرج تنظیم زاویه	بازوی تقویتی	پایه نصب عریض ساده	پایه نصب عریض مایل	ساده بلند	دستک بلند مایل - اختلاف فاز ۹۰ درجه	ساده کوتاه
 - دو عدد در هر چراغ - ۱۰ درجه به ازای هر دندان 10°	 جهت تقویت استحکام دستک به دلیل وزن سنگین چراغ، بازوی تقویتی را نصب می کنیم 55 310	 605.4 62.5 382.7	 605.7 297 294.5	 325.4 55 378.7	 325.7 297 294.5	 324.7 55 178.6
کاربرد						
180W 240W 300W 360W (ساده) 360W (متحنی) 720W	720W	720W	720W	180W 240W 300W 360W (ساده)	180W 240W 300W 360W (ساده)	180W 240W 300W 360W (ساده) 360W (متحنی)

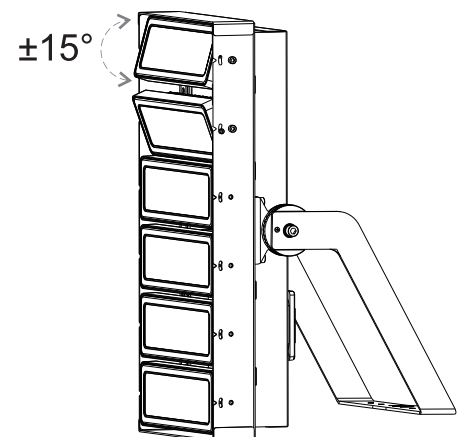
## زاویه های نصب

دو پایه نصب ساده بلند و بلند مایل قابلیت چرخش ۳۶۰ درجه	پایه نصب ساده کوتاه قابلیت چرخش ۰-۱۸۰ درجه	پایه نصب های عریض ۹۰°
 360°	 180°	 90°

قابلیت جابجایی محل نصب دستک مطابق شکل در توان های 240W, 300W, 360W (ساده), 720W



قابلیت چرخش ماژول ها ±15°



۱. چراغ ماژولار ماتریس جهت کاربری نورافکن، تونلی، High bay و برج های مرتفع در نظر گرفته شده است.

توان 720W و 360W (منحنی) فقط جهت کاربری نورافکن و برج های مرتفع می باشد.

۲. قابلیت ترووایرینگ

مشخصات الکتریکی					
720W	360W	300W	240W	180W	شاخص
230/50					ولتاژ و فرکانس ورودی نامی (V-AC / Hz)
180 - 265 / 50 - 60					محدوده ولتاژ و فرکانس ورودی (V-AC / Hz)
720	360	300	240	180	توان نامی چراغ (W)
3.3	1.65	1.37	1.1	0.82	جریان ورودی نامی (A@230v)
0.95					ضریب توان
48					ولتاژ کار مدول LED (V-DC)
≥ 15%					اعوج هارمونیک کل سیستم (THD)
یکپارچه					نوع مدول LED
I					کلاس حفاظت در برابر شوک الکتریکی
مستقل					نوع لوازم کنترل

مشخصات نوری					
720W	360W	300W	240W	180W	شاخص
SMD LED					منبع نوری
192	96	80	64	48	تعداد LED تکی به کار رفته در مدول (pcs)
5					توان نامی LED تکی (W)
87840	43920	36600	29280	21960	شار نوری (Lm)
122					بهره نوری (Lm/W)
3000 , 4000, 5000					دمای رنگ اسمی (°K)
75					شاخص نمود رنگ
5SDCM					رواداری مختصات رنگ (مقدار اولیه و حین بهره برداری)
730/559 , 740/559 , 750/559					کد نورسنجی
9					کد حفظ شار نوری
مقارن 10,25,50,90 نامقارن 100x25x45					زاویه تابش

مشخصات مکانیکی						
720W	360W منحني	360W ساده	300W	240W	180W	شاخص
IP66						درجه آبندی (IP)
آهن/آلومینیوم						جنس بدنه
شیشه سکوریت تخت						جنس خارجی ترین جدار نورگذر
رنگ پودری الکترواستاتیک						پوشش بدنه
29.4	16.5	16.5	14.3	12	9.5	وزن (Kg)

مشخصات عمومی	
میزان	شاخص
25	دمای اسمی محیط (tq) مرتبط با عملکرد چراغ (°C)
-20 ~ +50	محدوده دمای کارکرد (°C)
95	بیشینه رطوبت مجاز (%)
70000	طول عمر اسمی (L70B50) (ساعت)
15	مقدار اسمی خرابی ناگهانی در مدت زمان طول عمر (%)

کد محصول	توان نامی محصول
385180	180W
385240	240W
385300	300W
385360	360W
385720	720W

### منحني پخش نور:

