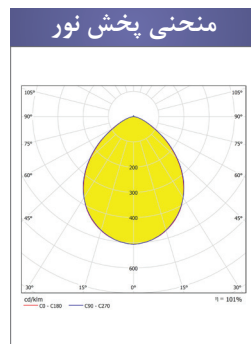
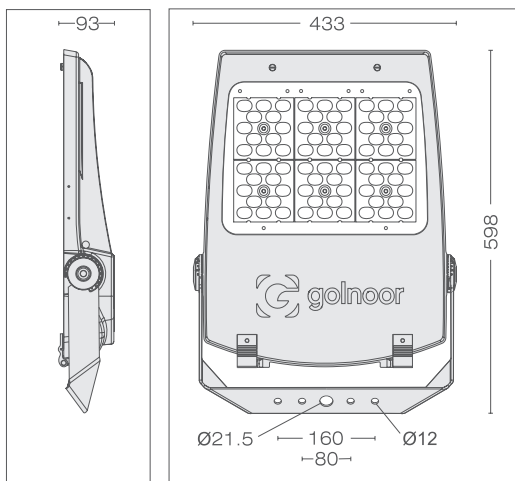




مشخصات الکتریکی	
240W	شاخص
230/50	ولتاژ و فرکانس ورودی نامی (V-AC/Hz)
180 - 265/50 - 60	محدوده ولتاژ و فرکانس ورودی (V-AC/Hz)
240	توان نامی چراغ (W)
1.100@230	جریان ورودی نامی (A@V)
0.95	ضریب توان
24	ولتاژ کار مدول LED (V-DC)
%15 ≥	اعوجاج هارمونیک کل سیستم (THD)
یکپارچه	نوع مدول LED
I	کلاس حفاظت در برابر شوک الکتریکی
مستقل	نوع لوازم کنترل

مشخصات نوری	
240W	شاخص
SMD LED (Mid power)	منبع نوری
240	تعداد LED تکی به کار رفته در مدول (pcs)
1.5	توان نامی LED تکی (W)
26400	شار نوری (Lm)
110	بهره نوری (Lm/W)
3000, 4000, 5000, 6500	دمای رنگ اسمی (°K)
75	شاخص نمود رنگ
5SDCM	رواداری مختصات رنگ (مقدار اولیه و حین بهره برداری)
750/559	کد نورسنجی
9	کد حفظ شار نوری
25,60,90	زاویه تابش (درجه)



کد محصول	توان نامی محصول
375240	240W

مشخصات مکانیکی	
میزان	شاخص
IP66	درجه آبندی (IP)
IK07	درجه حفاظت در برابر برخورد اجسام سخت (IK)
آلومینیوم دایکاست	جنس بدنه
شیشه سکوریت شده	جنس خارجی ترین جدار نورگذر
رنگ پودری الکترواستاتیک	پوشش بدنه
10.25	وزن (Kg)

مشخصات عمومی	
میزان	شاخص
25	دمای اسمی محیط (tq) مرتبط با عملکرد چراغ (°C)
-20 ~ +35	محدوده دمای کارکرد (°C)
95	بیشینه رطوبت مجاز (%)
50000	طول عمر میانه اسمی (L70B50) (ساعت)
15	مقدار اسمی خرابی ناگهانی در طول عمر میانه (%)

